

Mottó: „Ami számítható, azt számítsd ki; ami mérhető, azt mérd meg; ami nem mérhető, azt tedd mérhetővé.” (Galileo Galilei)

Ablakok műszaki követelményei: hőszigetelő képesség

IV. RÉSZ

A termékszabvány a homlokzati szerkezeteket érő hatások alapján 23 termékjellemzőt sorol fel. Ezek közül negyedikként a napsugarak elleni védelemmel, a hőszigetelő képességgel összefüggésben lévő, a szerkezeten átjutó hőmennyiséget jellemző műszaki kategóriát teszünk vizsgálat tárgyává.

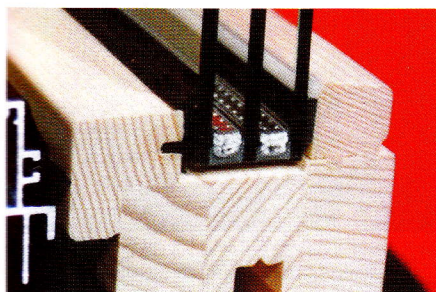
A hőszigetelő képesség

A hőszigetelés fogalma a magyar követelményszabvány szerint nincs is definiálva, mivel fizikai egységről van szó, csupán az érték nagysága alapján van fokozatokba sorolva. A szabvány jelölése ($k_{n\acute{e}vl}$) alapján „k” értéként szerepel a köztudatban. *Lásd az 1. és a 2. táblázatban.*

A hétköznapi szóhasználat a hőszigetelő képesség jellemzésére a – már idejétmúlt, – k-tényező vagy a hőszigetelés, hőátbocsátási ellenállás fogalmat használja. Az anyagok jellemzésére a hővezetési tényező fogalom használatos. A műszaki szóhasználat pedig a tulajdonság jellemzésére a hőátbocsátás, hőátadási tényező, hővezetési ellenállás, hőáram fogalmakat használja.

A hőátbocsátási tényező (jele: U) egy adott épületszerkezetre jellemző érték. Megmutatja, hogy a szerkezet egységnyi felületén, időegység alatt mekkora hőmennyiség áramlik át egységnyi hőmérséklet-különbség esetén. A hőátbocsátási tényező a hőátbocsátási ellenállás reciproka. Mértékegysége: W/m^2K .

A fogalom angol és német megfelelője a „Thermal transmittance (U-Value)” és a „Wärmedurchgangskoeffizient” kifejezés.



Jele	A fokozat megnevezése	Névleges hőátbocsátási tényező ($k_{n\acute{e}vl}$) $W/(m^2K)$
H1	Különleges hőszigetelésű	$\leq 2,0$
H2	Nagy hőszigetelésű	2,01–3,00
H3	Közepes hőszigetelésű	3,01–4,00
H4	Kis hőszigetelésű	4,01–6,00

1. táblázat – A hőszigetelési fokozatok az ablakok, erkélyajtók szabványában [5]

Jele	A fokozat elnevezése	Hőátbocsátási tényező $W/(m^2K)$
H1	Különlegesen hőszigetelő	$\leq 1,9$
H2	Nagymértékben hőszigetelő	1,91–2,5
H3	Közepesen hőszigetelő	2,51–3,0
H4	Kismértékben hőszigetelő	≥ 3

2. táblázat – A hőszigetelési fokozatok ajtók esetén [6]

Szabályozás, szabványok

Az építési célú termékek forgalomba hozatalának, megfeleltetésigazolásának általános szabályait az Európai Unióban már régóta az Építési Termék Irányelv [1], Magyarországon az Építési Törvény [2] és végrehajtási rendelete [3] szabályozza. A termékkörre eddig a rendelet és az Európai Bizottság határozata [4] állapította meg a forgalomba hozatalhoz szükséges szabályokat és adott iránymutatást konkrét eljárásokra. Alapelv azonban, hogy a termékek tulajdonságait vizsgálatokkal igazolni kell.

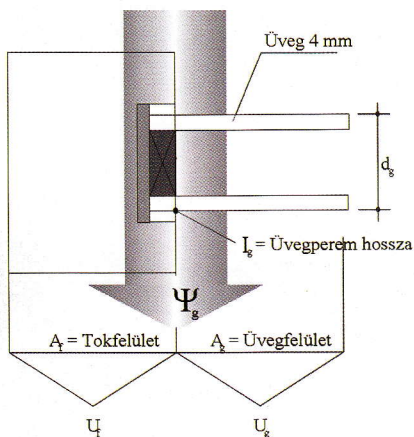
A nyílászárókra vonatkozó előírásokat eddig magyar követelményszabványok [5] [6] tartalmazták. A külső homlokzati ablakok, erkélyajtók, tetőablakok és bejárati ajtók megfeleltetésigazolásának alapja a jövőben egy 2006-ban megjelent európai termékszabvány lesz [7], mely – egy átmeneti időszak letelte után – 2010. január 31-ét követően a termékek CE-jelölésének a műszaki alapját képezi. A megfeleltetés igazolását ekkor a szállító megfeleltetési nyilatkozata és a terméken elhelyezett CE-jelölés képezi.

A hőátbocsátási tényező meghatározása

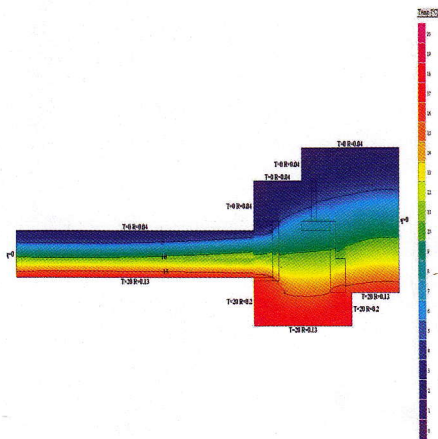
A termékszabvány szerint három lehetőség van az „U” értékek meghatározására:

- táblázatból vett érték,
- számítás (egyszerű, részletes) vagy
- mérés.

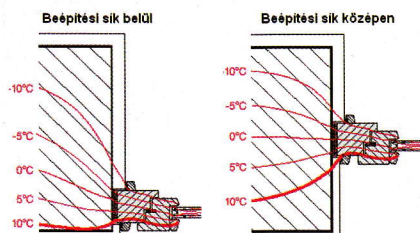
$$U_w = \frac{A_g \cdot U_g + A_f \cdot U_f + I_g \cdot \Psi_g}{A_g + A_f}$$



1. ábra: a számítás képlete és a figyelembe vett tényezők az egyszerűsített módszernél



2. ábra: a részletes számítás eredményeként megjeleníthetők az azonos hőmérsékletű izoterma vonalak is számítógépes programmal



3. ábra: a hőmérsékleti izoterma görbék a beépítéstől is függnek

Épülethatároló szerkezet	A hőátbocsátási tényező követelményértéke U[W/m ² K]
Homlokzati üvegezett nyílászáró (fa vagy PVC keretszerkezettel)	1,60
Homlokzati üvegezett nyílászáró (fém keretszerkezettel)	2,00
Homlokzati üvegezett nyílászáró, ha névleges felülete kisebb, mint 0,5 m ²	2,50
Homlokzati üvegfal 1)	1,50
Tető-felülvilágító	2,50
Tetőszík ablak	1,70
Homlokzati üvegezetlen kapu	3,00
Homlokzati vagy fűtött és fűtetlen terek közötti ajtó	1,80

Megjegyzés: 1) Az üvegezésre és a távtartókra együttesen értelmezett átlag.

3. táblázat – A hőátbocsátási tényező követelményértékei nyílászárókra, a rendelet első mellékletében [10]

A hőátbocsátásra vonatkozó szabványokban az anyagféleségek és a szerkezet típusok függvényében találunk táblázatba foglalt, átlagosan figyelembe vehető értékeket.

A szerkezeti kialakítás, a keresztmetszeti rajzok alapján lehetőség van a hőátbocsátási tényező számítással történő meghatározására egyszerűsített módon, mely azonban figyelembe veszi a profilkapcsolatok és az üvegezés távtartójának módosító hatását. Egy részletesebb számítási módszer mind a profilokra, mind a teljes szerkezetre vonatkozóan elvégezhető, mely már a valóságot megközelítő eredményt ad. Ennek elvégzését több számítógépes program segíti. [8] Lásd az 1–3. ábrákat.

A hőszigetelés méréssel történő meghatározása [8] integrált hőáramméréses

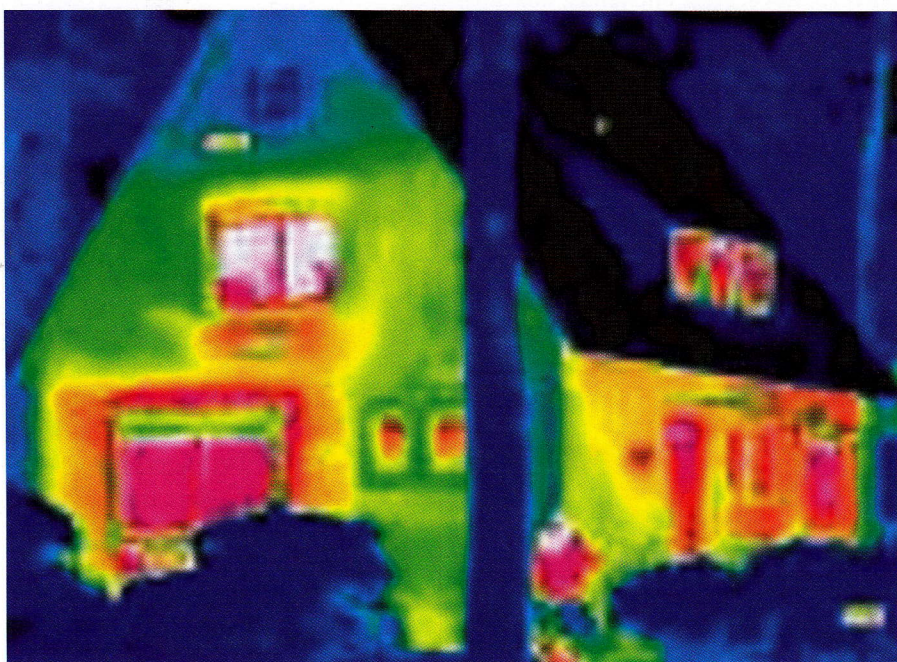
módszerrel történik, mely hőmérséklet-érzékelők adatai és egy segédkamra összenergia-vesztésének mérése útján ad eredményt.

A mérési adatok jobb összehasonlíthatósága miatt a vizsgált szerkezet mérete egyezményesen rögzített. Ablakok esetében 123x148 cm tokkülméretű, ajtók esetében 100x200 cm-es.

A mért adattal a vizsgált felületű, azonos kialakítású szerkezet jellemezhető.

Értékelés

A hőátbocsátási tényező értékelése a hőszigetelési fokozat és a számérték alapján történik. A termékszabvány az egyezményes érték közlését kéri számon.



Családi ház hőképe.

A vörös árnyalatok nagyobb hőáramlást jellemeznek

A számadatot a követelményértékhez hasonlítva, mindig a kisebb érték jelenti a megfelelést.

Összefüggésben van a hőátbocsátási tényező az anyagvastagsággal és a tömítések számával, illetve PVC-profilok esetén a légkamrák számával. Az üveg rétegrendje, távtartótípusa vagy a betétszerkezetek jellemzője igen nagy befolyással van rá, illetve a beépítés is nagymértékben módosíthatja a kapott végeredményt. A tényező jelenleg nem veszi figyelembe a szerkezet légáteresztéséből adódó hővesztéséget.

Gyakorlati jelentőség

Gyakorlati jelentőségét az egyre szigorodó előírások és az energiaárak emelkedése együttesen adja. A toronyházakba, tagolt felületű épületekbe szigorúbb feltételeknek is megfelelő szerkezeti megoldások szükségesek, míg egy idény jelleggel használt épületbe egyszerűbb kialakítás is elégséges lehet. Azonban a cél, hogy a fűtési idényben minél kevesebb felesleges hőenergia távozzék az épületekből.

Elvárások

A jelenlegi elvárás a nyílászárókra rendeletben meghatározott. [10] Értékeit lásd a 3. táblázatban. A jövőben a követelmények további szigorodása várható. A gyakorlatban minél kisebb hőátbocsátási tényezővel rendelkező szerkezetek alkalmazása célszerű.

Papp Imre

vizsgálómérnök

nyílászáró-szakértő (MMK-01-4917)

Építésügyi Minőségellenőrző Innovációs Nonprofit Kft.

További információk/ Irodalomjegyzék

- [1] 89/106/EGK Építési Termék Irányelv (CPD)
- [2] 1997. évi LXXVIII. törvény az épített környezet alakításáról és védelméről – Építési Törvény (ÉTV)
- [3] 3/2003. (I. 25.) BM-GKM-KvVM együttes rendelet az építési termékek műszaki követelményeinek, megfelelőségigazolásának, valamint forgalomba hozatalának és felhasználásának részletes szabályairól
- [4] 1999/93/EK Európai Közösségek Bizottsága határozata (1999. január 25.)
- [5] MSZ 9384-2:1989 Ablakok és erkélyajtók. Műszaki követelmények
- [6] MSZ 9386:1993 Ajtók műszaki követelményei
- [7] MSZ EN 14351-1:2006 „Ablakok és ajtók. Termékszabvány, teljesítőképességi jellemzők. 1. rész: Tűzálló és/vagy füstgátló tulajdonság nélküli ablakok és külső bejárati ajtók.”
- [8] MSZ-04-140-2: Épületek és épülethatároló szerkezetek hőtechnikai számításai. Hőtechnikai méretezés. EN ISO 10077-1:2000, Ajtók, ablakok és társított szerkezetek hőtechnikai viselkedése. A hőátbocsátási tényező kiszámítása. 1. rész: Egyszerűsített módszer (ISO 10077-1:2000) EN ISO 10077-2, Ajtók, ablakok és társított szerkezetek hőtechnikai viselkedése. A hőátbocsátási tényező kiszámítása. 2. rész: Numerikus módszer tok- és szárny szerkezetekhez (ISO 10077-2:2003)
- [9] MSZ 9384-6:1988 Ablakok és erkélyajtók. A hőszigetelés vizsgálata. MSZ EN ISO 8990:2000 Hőszigetelés. Hőátbocsátási tulajdonságok meghatározása állandósult állapotban. Kalibrált kamra és segédkamra. EN ISO 12567-1, Ablakok és ajtók hőtechnikai viselkedése. A hőátbocsátási tényező meghatározása mérőkamrás eljárással. 1. rész: Teljes ajtók és ablakok (ISO 12567-1:2000)
- [10] 7/2006. (V. 24.) TNM rendelet – az épületek energetikai jellemzőinek meghatározásáról.